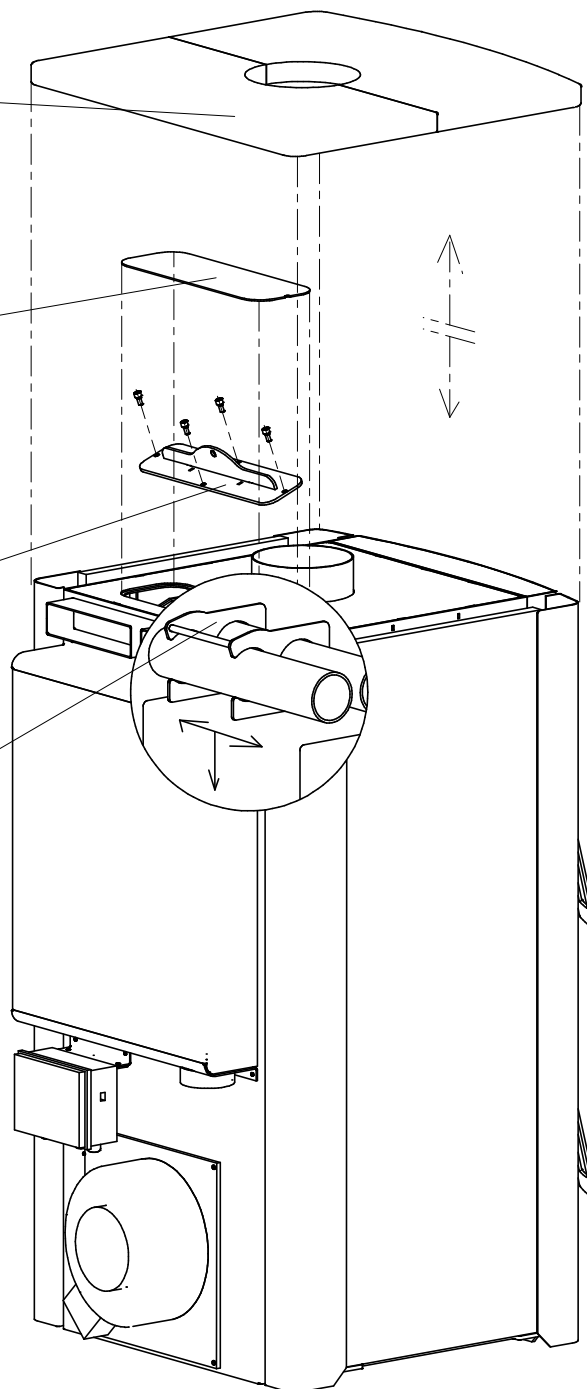


pohledový, volně
ložený prvek
(kámen)

vnější víko do prostoru
vnitřního pláště,
ložené v rámu

vnitřní víko do prostoru
průchodu kouře, těsnění a víko
zajištěno šrouby M6

čistící prvek vnější,
odvod nečistot do
popelníku



POČET KUSŮ	NÁZEV – ROZMĚR	POLOTOVAR	MAT.KONEČNÝ	MAT.VÝCHOZÍ	TŘÍDA ODP.	Č.VÁHA	POVRCH	ČÍSLO SESTAVY	POZICE
POZN.:				CEL. VÁHA:		SES.:			
MĚŘÍTKO	KRESLIL		Č.SN.	ZMĚNA	DATUM	PODPIS	INDEX		
	PŘEZKOUŠEL								
	NORM.REF.								
	VÝR.ROZJEDNAL	SCHVÁLIL	Č.TŘ.						
		DNE							
TYP NÁZEV		SKUPINA		SOUBOR DET.:					
čistění prostoru průchodu spalin				ČÍSLO Pyro GALAXY 6, 10, 14 kW					
				Listů		List			