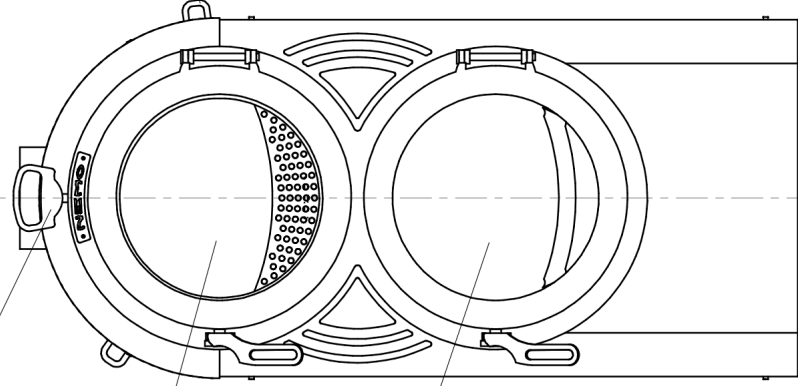


ovládání  
komínové  
klapky

palivová  
komora

spalovací  
komora

A →



odvod  
spalin  
do komína

manuální  
regulace  
vzduchů

přívod  
sekundárního  
vzduchu

výstup  
spalin ze  
spalovacího  
prostoru

čistící  
otvor

A-A

komínová  
klapka

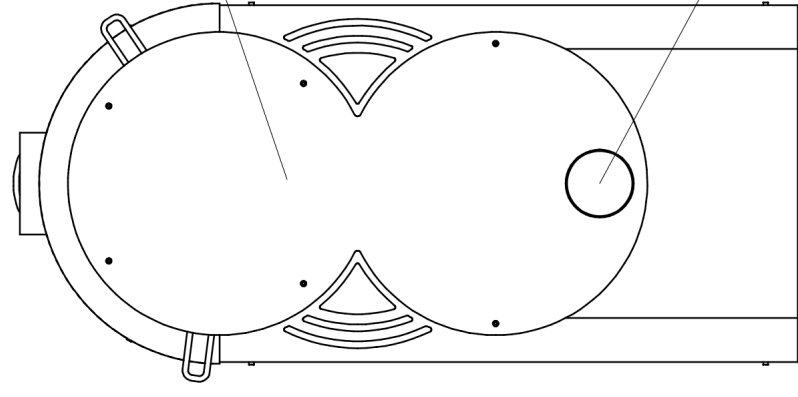
oplach skla

přívod  
primárního  
vzduchu

tryska

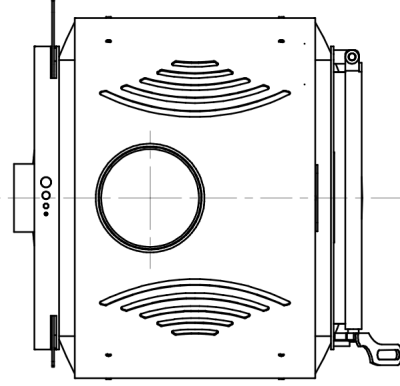
popelník

vnější strana  
( pod krytem )



kryt  
ovládání  
vzduchů

externí  
přívod  
vzduchů



← A

POČET KUSŮ	NÁZEV – ROZMĚR	POLOTOVAR	MAT.KONEČNÝ	MAT.VÝCHOZÍ	TŘÍDA ODP.	Č.VÁHA	POVRCH	ČÍSLO SESTAVY	POZICE
POZN.:									
MĚŘÍTKO	KRESLIL							CEL. VÁHA:	SES.:
	PŘEZKOUŠEL							ZMĚNA	DATUM
	NORM.REF.								PODPIS
	VÝR.ROZJEDNAL	SCHVÁLIL	Č.Ř.						INDEX
		DNE							
TYP		SKUPINA		SOUBOR DET.:					
NÁZEV		ČÍSLO							
<b>Popis kamen</b>		<b>NEMO 6, 9, 12 kW</b>							
		List 8		List 9					