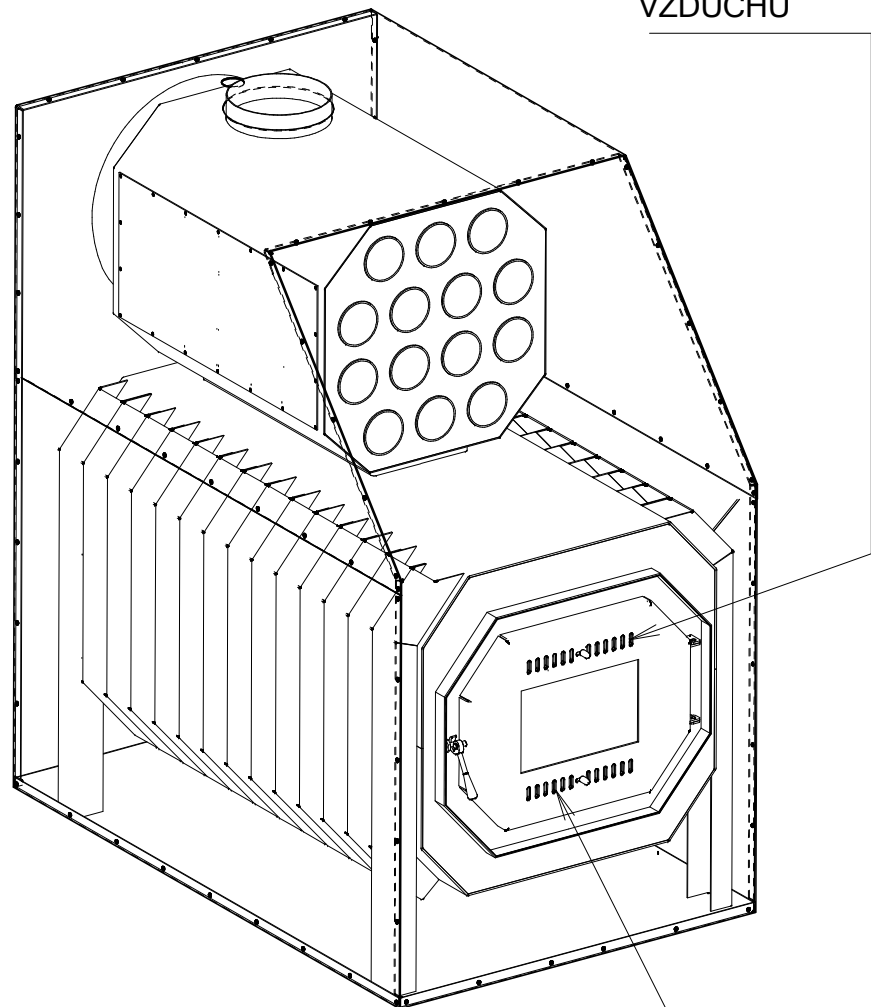
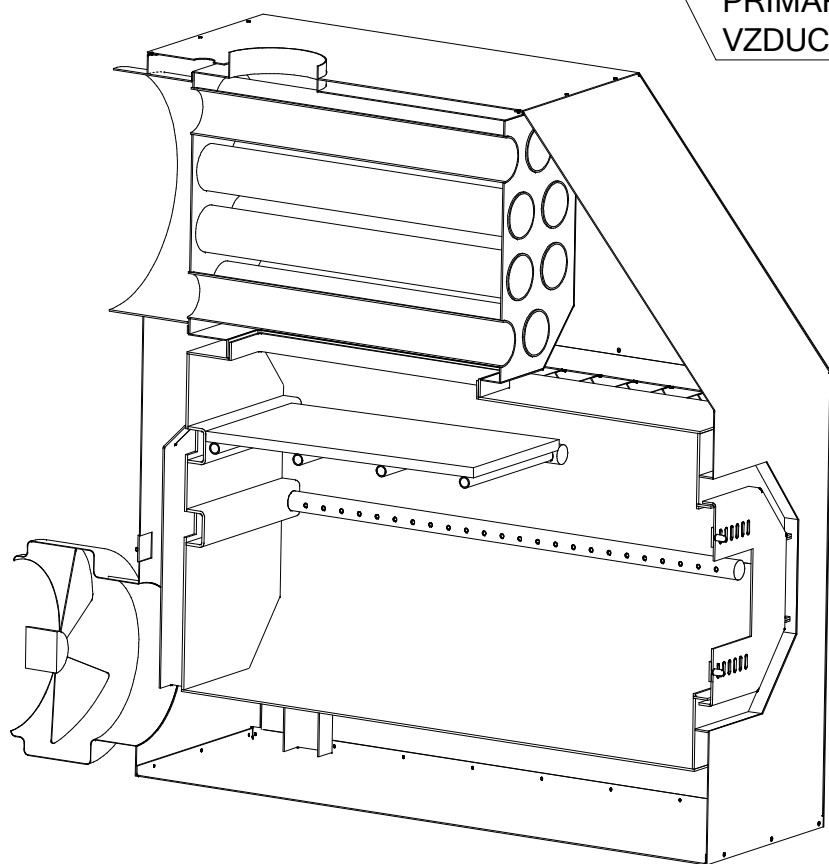


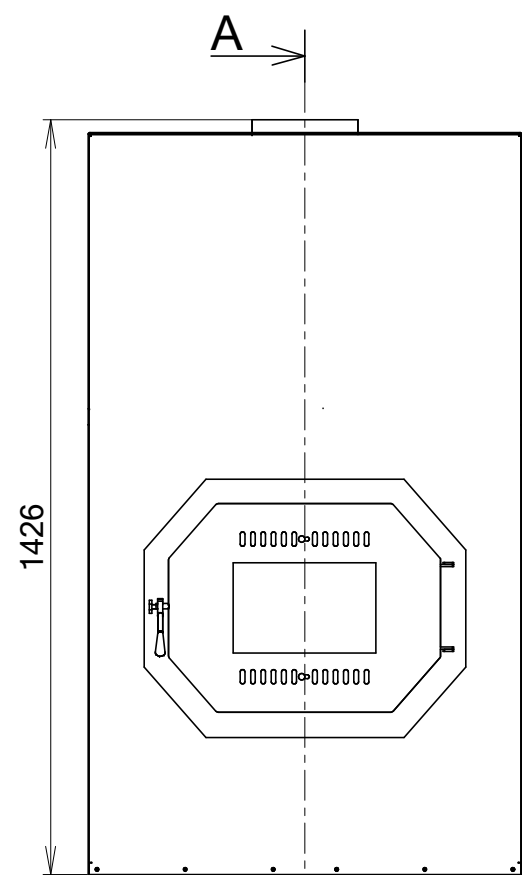
PŘÍVOD  
SEKUNDÁRNÍHO  
VZDUCHU



PŘÍVOD  
PRIMÁRNÍHO  
VZDUCHU

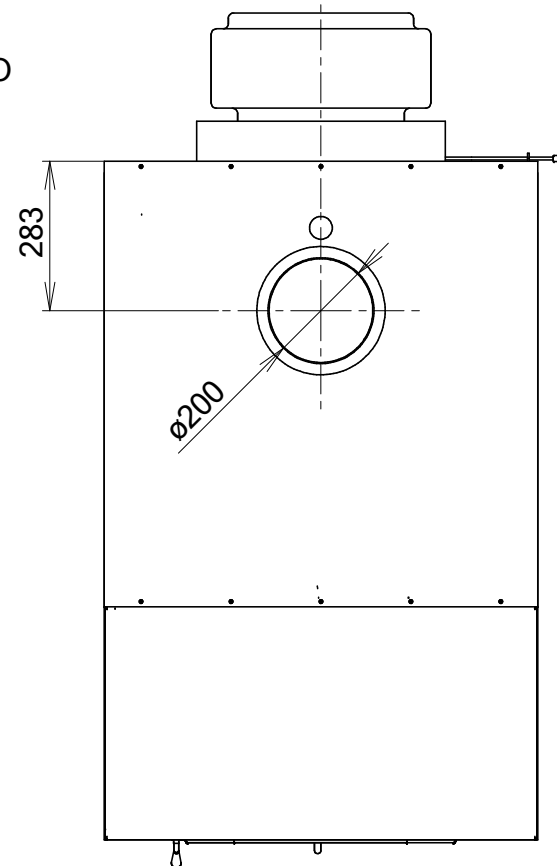


POUZDRO PRO TEPLOTNÍ  
ČIDLO K REGULÁTORU OTÁČEK



A

A



Ø200

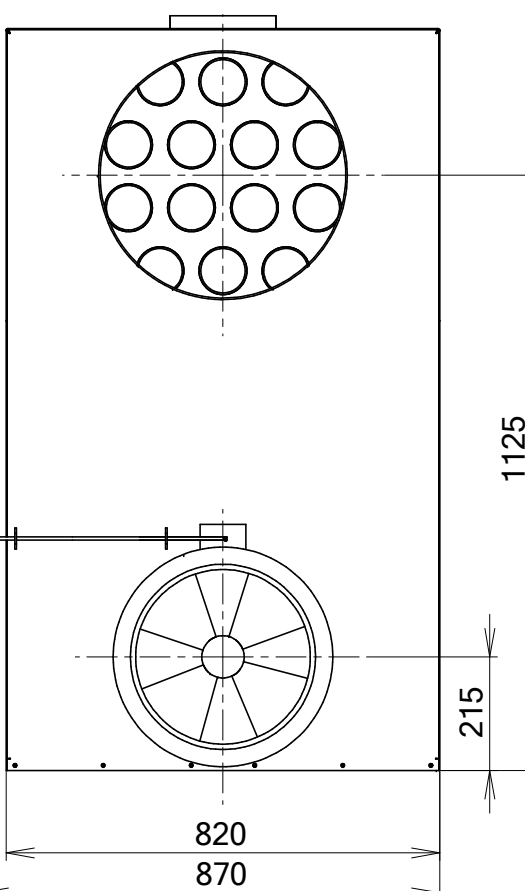
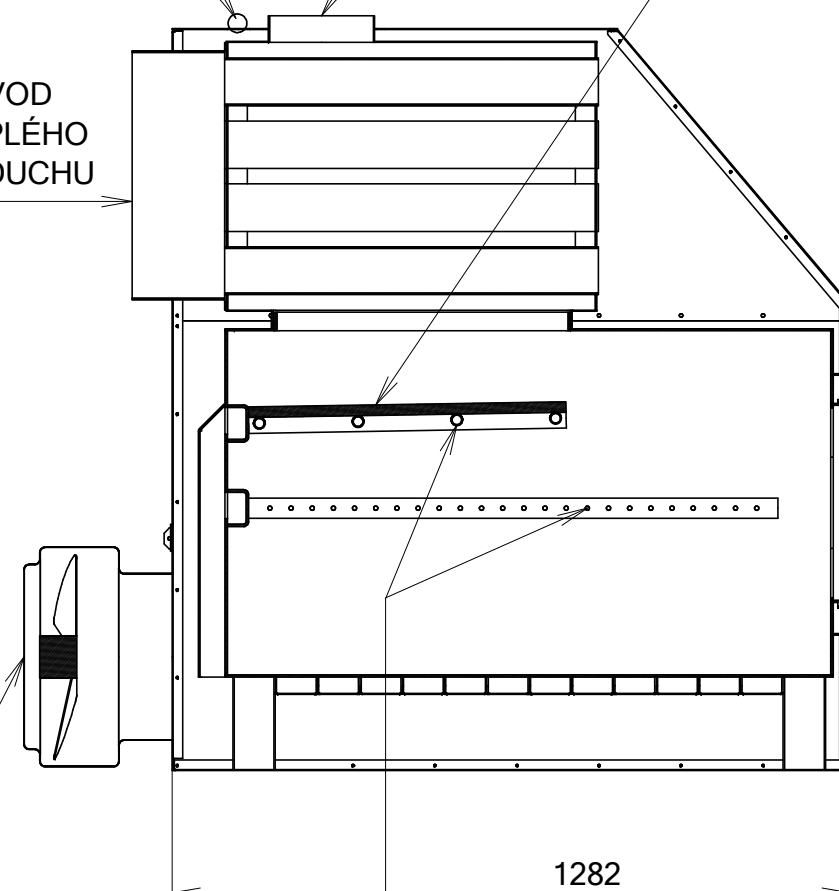
ODTAH SPALIN

GRENAMATOVÉ  
DESKY

VÝVOD  
TEPLÉHO  
VZDUCHU

PŘÍVOD  
STUDENÉHO  
VZDUCHU

PŘÍVOD  
SEKUNDÁRNÍHO  
VZDUCHU



OVLÁDÁNÍ  
SEKUNDÁRNÍHO  
VZDUCHU

POČET KUSŮ	NÁZEV - ROZMĚR	POLOTOVAR	MAT.KONEČNÝ	MAT.VÝCHOZÍ	TRÍDA ODP.	Č.VÁHA	POVRCH	ČÍSLO SESTAVY	POZICE
POZN.:				CEL. VÁHA:		SES.:			
MĚŘÍTKO	KRESLIL		Č.SN.	ZMĚNA		DATUM		PODPIS	INDEX
	PŘEZKOUŠEL								
	NORM.REF.		Č.TR.						
	VÝR.ROZJEDNAL	SCHVÁLIL							
		DNE							
TYP			SKUPINA		SOUBOR DET.:				
NÁZEV					ČÍSLO				
				<b>Kamna 75kW TURBO</b>					
				Listů		List			