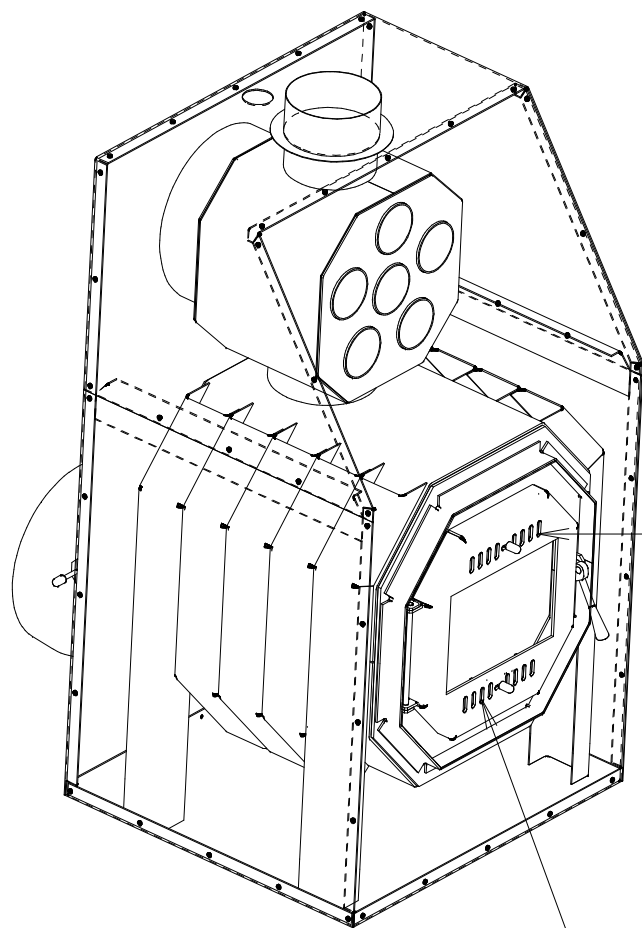
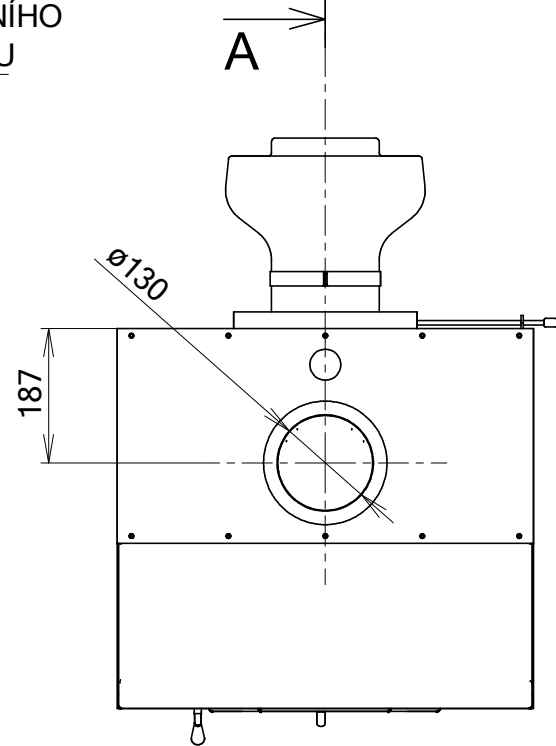
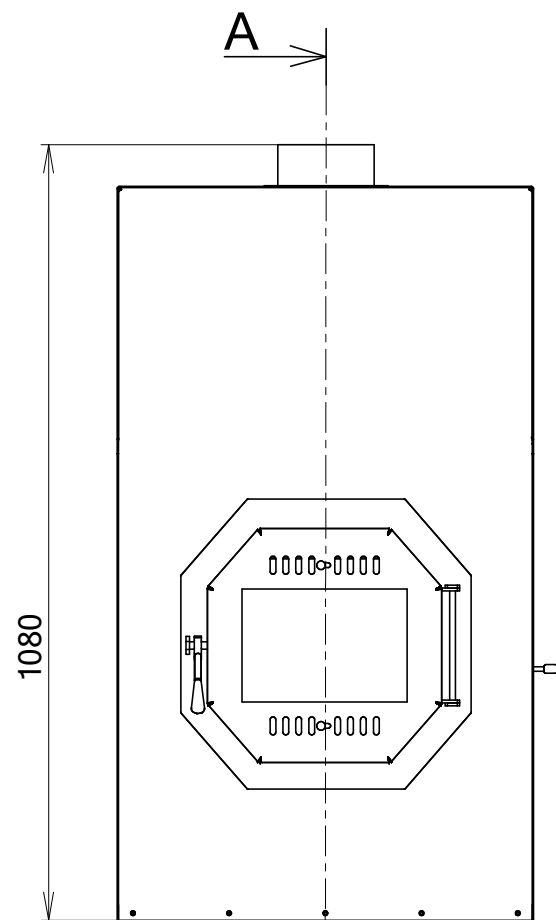
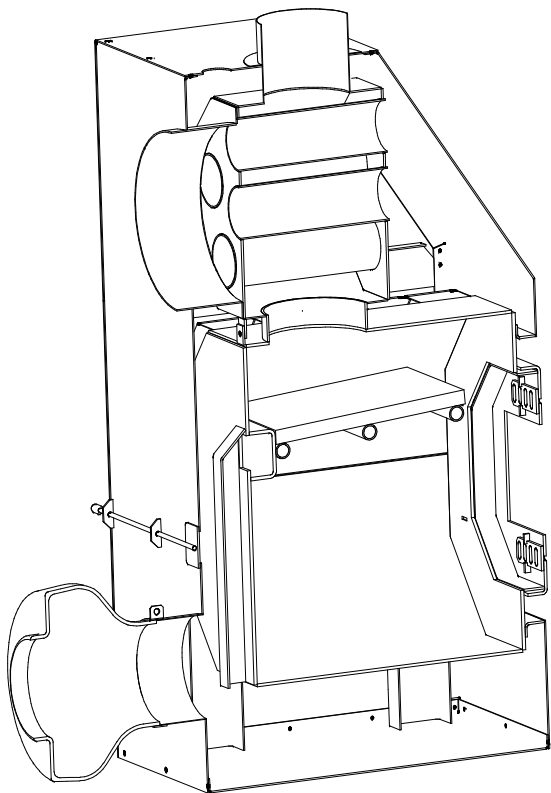


PŘÍVOD
SEKUNDÁRNÍHO
VZDUCHU



PŘÍVOD
PRIMÁRNÍHO
VZDUCHU

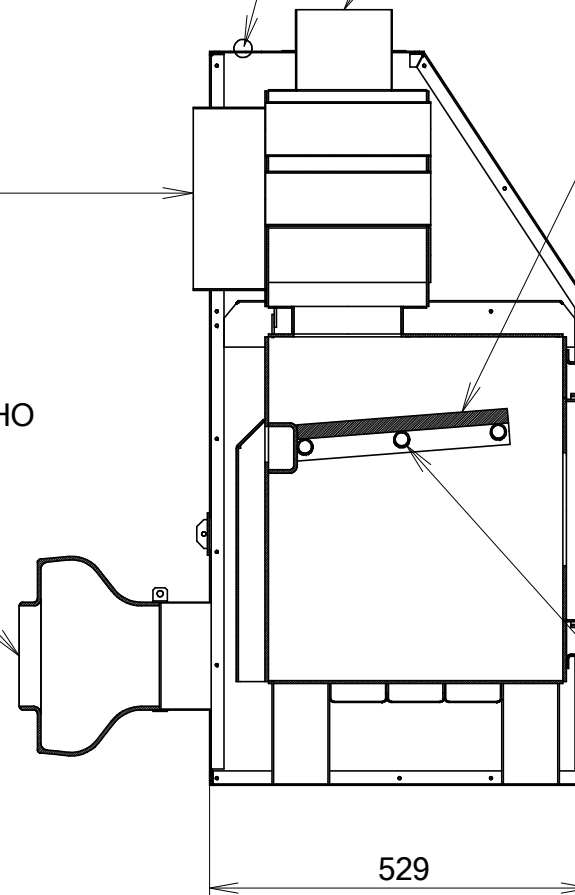


POUZDRO PRO TEPLOTNÍ
ČIDLO K REGULÁTORU OTÁČEK

ODTAH SPALIN

VÝVOD
TEPLÉHO
VZDUCHU

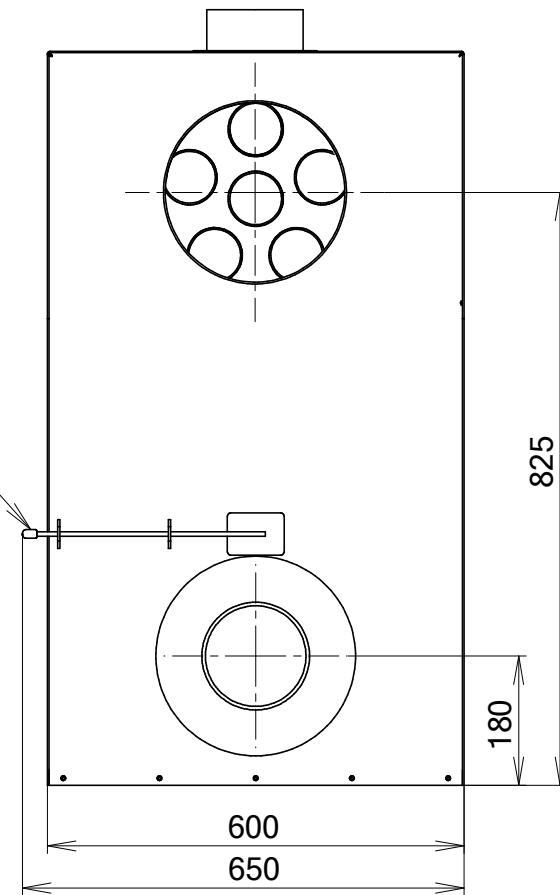
PŘÍVOD
STUDENÉHO
VZDUCHU



GRENAMATOVÉ
DESKY

OVLÁDÁNÍ
SEKUNDÁRNÍHO
VZDUCHU

PŘÍVOD
SEKUNDÁRNÍHO
VZDUCHU



POČET KUSŮ	NÁZEV – ROZMĚR	POLOTOVAR	MAT.KONEČNÝ	MAT.VÝCHOZÍ	TRÍDA ODP.	Č.VÁHA	POVRCH	ČÍSLO SESTAVY	POZICE
POZN.:				CEL. VÁHA:		SES.:			
MĚŘÍTKO	KRESLIL		Č.SN.	ZMĚNA		DATUM		PODPIS	INDEX
	PŘEZKOUŠEL								
	NORM.REF.		Č.TR.						
	VÝR.ROZJEDNAL	SCHVÁLIL							
		DNE							
TYP NÁZEV			SKUPINA	SOUBOR DET.:					
				ČÍSLO					
				Kamna 12kW TURBO					
				Listů					
				List					