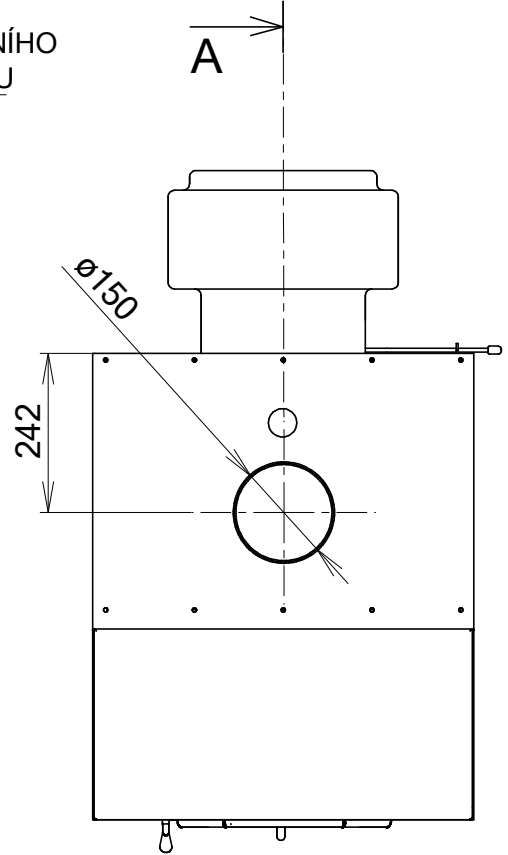
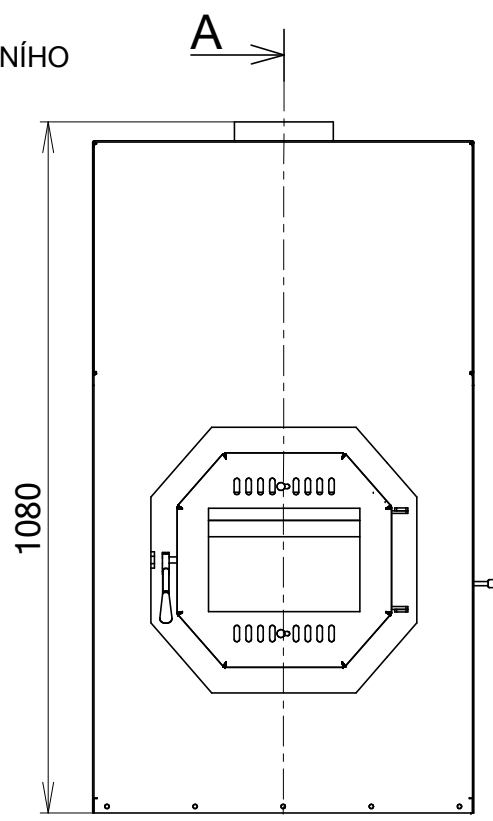


PŘÍVOD
SEKUNDÁRNÍHO
VZDUCHU

PŘÍVOD
PRIMÁRNÍHO
VZDUCHU

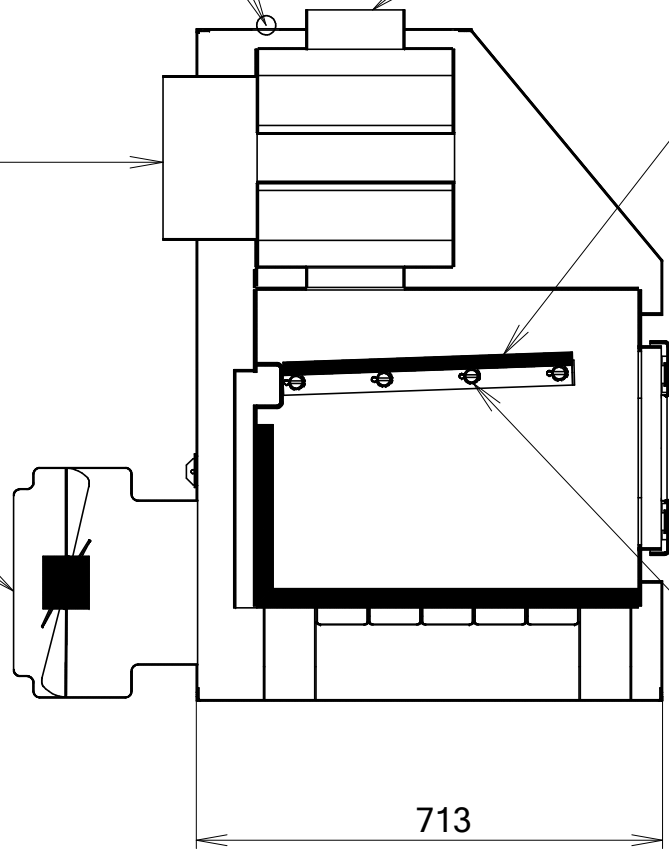


POUZDRO PRO TEPLOTNÍ
ČIDLO K REGULÁTORU OTÁČEK

ODTAH SPALIN

VÝVOD
TEPLÉHO
VZDUCHU

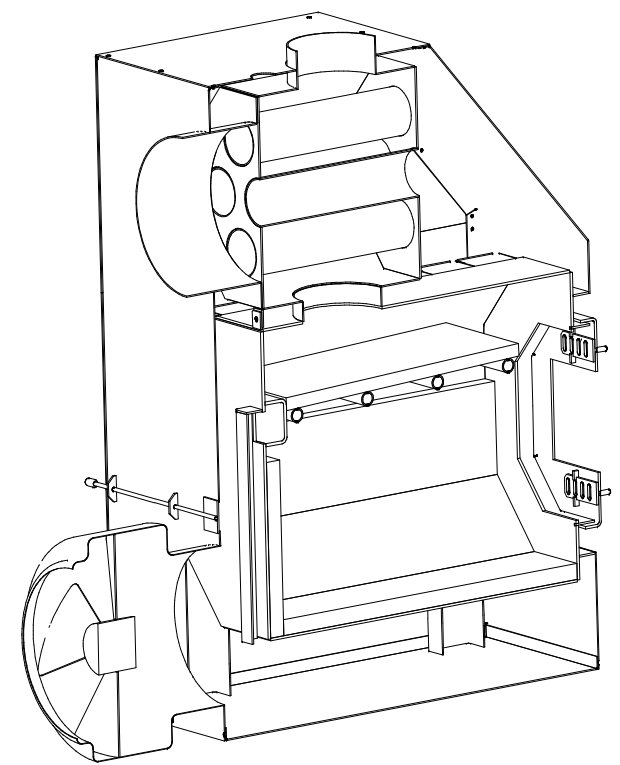
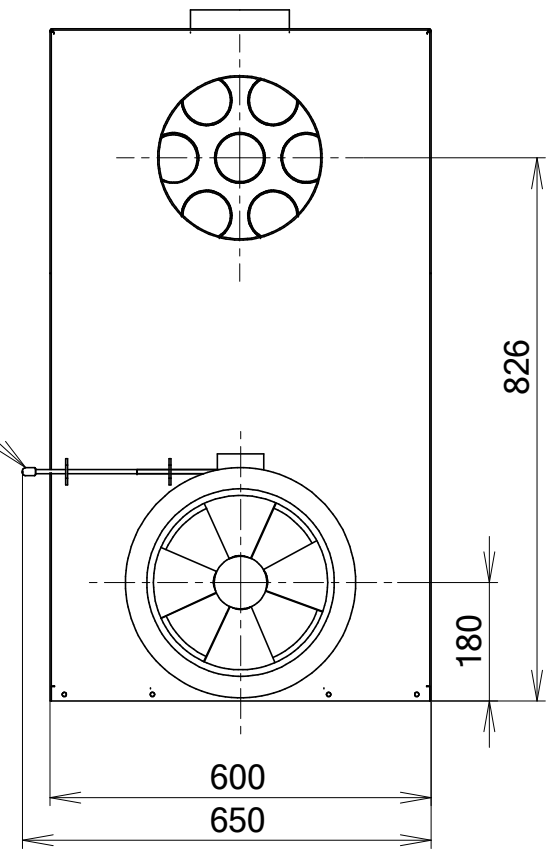
PŘÍVOD
STUDENÉHO
VZDUCHU



GRENAMATOVÉ
DESKY

OVLÁDÁNÍ
SEKUNDÁRNÍHO
VZDUCHU

PŘÍVOD
SEKUNDÁRNÍHO
VZDUCHU



POČET KUSŮ	NÁZEV - ROZMĚR	POLOTOVAR	MAT.KONEČNÝ	MAT.VÝCHOZÍ	TRÍDA ODP.	Č.VÁHA	POVRCH	ČÍSLO SESTAVY	POZICE		
POZN.:				CEL. VÁHA:		SES.:					
MĚŘÍTKO	KRESLIL		Č.SN.	ZMĚNA		DATUM		PODPIS		INDEX	
	PŘEZKOUŠEL		Č.TR.								
	NORM.REF.										
	VÝR.ROZJEDNAL	SCHVÁLIL									
		DNE									
TYP			SKUPINA		SOUBOR DET.:						
NÁZEV					ČÍSLO						
					Kamna 20kW TURBO						
					Listů						
					List						